

PENELITIAN ASLI

SISTEM MONITORING KECEPATAN PUTARAN PADA HOTPLATE BERBASIS IOT

F Apriyulida¹, Harold Situmorang², Habib Muharry Y³, Midun⁴

^{1,2,4}*Program Studi Teknologi Elektromedis Fakultas Pendidikan Vokasi Universitas Sari Mutiara Indonesia, Indonesia*

³*Prodi Teknik Elektro, Universitas Malikussalleh*

Info Artikel

Riwayat Artikel:
Diterima: 07 Juni 2025
Direvisi: 15 Juni 2025
Diterima: 20 Juni 2025
Diterbitkan: 23 Juni 2025

Kata Kunci: Hotplate

Penulis Korespondensi: Fitri

Apriyulida

Email: fpriyulida27@gmail.com

Abstrak

Dari hasil pengujian pada rancang bangun kecepatan putaran dengan 50 rpm, memiliki kekurangan 4%. kecepatan putaran dengan 100 rpm, memiliki kelebihan 9%. Kecepatan putaran dengan 200 rpm, memiliki kelebihan 7%. Kecepatan putaran dengan 300 rpm, memiliki kelebihan 0.1%. Kecepatan putaran dengan 400 rpm, memiliki kekurangan 2%. Yang di mana hasil pengujian didapatkan memiliki toleransi 10%. jika kecepatan putaran kurang atau lebih dari settingan awal, tetapi tidak melebihi dari 10% maka alat berfungsi dengan baik.

Jurnal Mahajana Informasi

e-ISSN : 2527-8290

Vol.10 No.1 Juni, 2025 (P33-36)

Homepage : <https://e-journal.sari-mutiara.ac.id/index.php/7>

DOI : <https://doi.org/10.51544/jurnalmi.v10i1.60956>

How To Cite : Apriyulida, F., Situmorang, H., Habib Muharry Y, & Midun. (2025). SISTEM MONITORING KECEPATAN PUTARAN PADA HOTPLATE BERBASIS IOT. *JURNAL MAHAJANA INFORMASI*, 10(1), 33–36. <https://doi.org/10.51544/jurnalmi.v10i1.6096>



Copyright © 2025 by the Authors, Published by Program Studi: Sistem Informasi Fakultas Sain dan Teknologi Informasi Universitas Sari Mutiara Indonesia. This is an open access article under the CC BY-SA Licence ([Creative Commons Attribution-ShareAlike 4.0 International License](https://creativecommons.org/licenses/by-sa/4.0/)).

1. Pendahuluan

Perkembangan teknologi untuk memisahkan dan menggabungkan senyawa kimia mengalami perkembangan yang sangat pesat. *Hotplate Magnetic Stirrer* merupakan sebuah alat laboratorium yang digunakan untuk memanaskan dan menggabungkan dua larutan menjadi satu. Alat ini juga digunakan pada laboratorium farmasi, laboratorium kimia dan laboratorium biologi.

Hotplate Magnetic Stirrer dapat bekerja dengan memanfaatkan gaya magnet yang menggerakkan stir bar untuk mengaduk senyawa kimia sampai tercampur secara keseluruhan pada waktu yang telah ditentukan. Untuk memantau kecepatan putaran agar proses pencampuran berjalan lancar maka diperlukan kecepatan, waktu serta suhu pada putaran pada *magnetic stirrer* agar senyawa kimia menjadi homogen dan kandungan senyawa tetap konstan [1].

Pada penelitian deskriptif eksploratif melakukan uji coba dan didapatkan hasil pengujian alat yang bersifat homogen dengan menggunakan kecepatan putaran 100 rpm hingga 4000 rpm dengan suhu pemanas 120°C [2]. Pada penelitian alat hotplate magnetic stirrer dengan terintegrasi pada android didapatkan hasil dengan data keakurasian sensor suhu yaitu pada sensor suhu gelas MLX90614 dengan keakurasian sebesar 99,3 % dan pada sensor suhu heater MAX6675 didapat keakurasian 98,7 % [3].

Pada penelitian membuat alat pengukur panas dan kecepatan yaitu hotplate magnetic stirrer dengan bantuan Internet of Things (IoT) seperti Arduino Uno pada Laboratorium Instruksional Prodi Teknik Pangan [4].

Hal ini dapat memudahkan tenaga laboran untuk memantau suhu. bagi pihak FTI-ITB pada kegiatan praktikum di laboratorium instruksional. penelitian ini mengenai kinerja termal mikro-hotplate baru berdasarkan substrat kaca dengan efisiensi termal yang ditingkatkan melalui integrasi celah isolasi termal. Ini secara signifikan mengurangi konsumsi daya dan meningkatkan keseragaman suhu [5].

Penggunaan sensor berbasis SAW untuk diterapkan pada kimia dan biologi. Mikro-hotplate tambahan diintegrasikan pada sistem untuk penyesuaian termal lapisan penginderaan pada suhu yang dibutuhkan dan stabilisasi termal seluruh sensor [6].

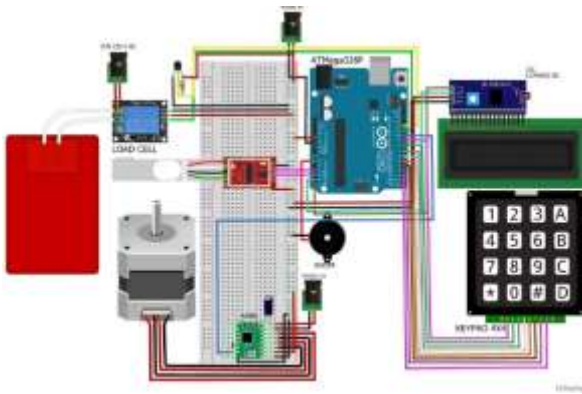
Hasil penelitian menunjukkan bahwa modulasi hotplate memungkinkan pengenalan bau alami dalam rentang waktu yang panjang. Temuan ini mendorong penggunaan sensor MOx sebagai perangkat penginderaan cepat di lingkungan alami yang tidak terkontrol [7].

2. Metode

Penelitian ini menggunakan desain percobaan yang bertujuan untuk merancang sebuah *hotplate* yang dapat dipantau dari jarak jauh sehingga tenaga medis dapat melakukan pekerjaan lain. Tanpa harus mondar mandir dengan menggunakan arduino dan bluetooth. Dalam penelitian ini dilakukan beberapa tahap dimulai dari mendesain rancangan alat, baik itu perancangan perangkat keras maupun perangkat lunak

Diagram Perangkat keras

Terlihat pada gambar 1 terdapat rangkaian diagram line dari perangkat keras untuk mengatur peroses kecepatan putaran *hotplate* dimana setiap komponen terhubung pada pin arduino sesuai dengan data serial yang akan diinstruksikan pada sistem prosesor. Untuk tegangan digunakan modul *driver* dan motor *stepper* sebesar 5V, yang langsung di hubungkan dari *arduino uno*. Yang di mana arduino mendapat tegangan DC 12V 10A dari *power supply*.



Gambar 1 Diagram Perangkat keras

3. Hasil

Pengujian pada alat *hotplate* di lakukan sebanyak 5x pengujian dengan settingan 50 rpm, 100 rpm, 200 rpm, 300 rpm, dan 400 rpm dapat di lihat pada tabel 4.1 berikut:

No	Setting Putaran	Waktu (s)	Hasil Pengjian
1	50 rpm	1 s	49 rpm
2	100 rpm	1s	110 rpm
3	200 rpm	1s	215 rpm
4	300 rpm	1s	298 rpm
5	400 rpm	1s	392 rpm

4. Kesimpulan

Dari hasil pengujian pada rancang bangun kecepatan putaran dengan 50 rpm, memiliki kekurangan 4%. kecepatan putaran dengan 100 rpm, memiliki kelebihan 9%. Kecepatan putaran dengan 200 rpm, memiliki kelebihan 7%. Kecepatan putaran dengan 300 rpm, memiliki kelebihan 0.1%. Kecepatan putaran dengan 400 rpm, memiliki kekurangan 2%. Yang di mana hasil pengujian didapatkan memiliki toleransi 10%. jika kecepatan putaran kurang atau lebih dari settingan awal, tetapi tidak melebihi dari 10% maka alat berfungsi dengan baik.

5. Referensi

- [1] Sti'anah I. Rancang Bangun Hot Plate Magnetic Stirrer Berbasis Mikrokontroler Atmega8. 2017
- [2] Mahardiananta IMA, Nugraha IMA, Putra PAM, et al. Magnetic Stirrer with Speed Advisor and Timer Based on Microcontroller J Robot Control 2022.
- [3] Qias Widiatmoko, Ho Plate Magnetic Stirrer Berbasis Arduino Terintegrasi Dengan Android Smartphone, Universitas Widya Husada Semarang, 2023.
- [5] Xiangyang Wei, Yi chen, Wenhao U, Hailong Liu, Rui You. Design of an Ultra Low-Power Glass-Based Micro-Hotplate with Thermal Isolation Structure, IEEE Sensor, 2024
- [6] Babak Vosoughi Lahijani, Habib Badri Ghaviker, Design of SAW- based sensor combined with a micro-hotplate for biological applications. Iranian Conference Of Biomedical Engineering (ICBME), Publisher, IEEE 2011.
- [7] Damien Drix, Nik Dennler, Michael chmuker. Rapid Recognition of Olfactory Scenes With a Portable MOX Sensor System Using Hotplate Modulation. IEEE International Symposium on Olfaction and Electronic Nose (ISOEN). 2022.